

La collezione è composta da divani a 2 o 3 posti, elementi componibili utilizzabili individualmente, a due o tre posti, chaise longue, pouf e cuscini opzionali. **Cuscini di seduta** in poliuretano espanso a densità differenziata, rivestiti con falde di fibre acriliche. **Cuscini schienale** in piuma d'oca lavata e sterilizzata, racchiusa in settori separati. **Struttura** in multistrato di pioppo, molleggio a nastri elastici intrecciati e imbottitura in poliuretano espanso rivestita con falde di fibre acriliche. **Piedi** in metallo verniciato con polveri epossidiche. **Imbottitura cuscini opzionali**, in piuma. **Rivestimento** amovibile in tessuto o pelle.

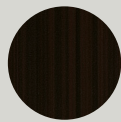
—

*The collection is composed by two and three seaters sofas, modular elements, which can be used individually, two or three seaters sofas, chaise longue, ottoman and optional cushions. **Seat cushions** in differentiated density polyurethane foam covered by acrylic fibre layers. **Backrest cushions** in prewashed and sterilized goose down stitched into separated compartments. **Frame** in multilayer poplar wood, support in cross elastic strips, padded in polyurethane foam and acrylic layers. **Feet** in metal with epoxy powder coating. **Optional cushions padding** in feather. **Upholstery** removable in fabric or leather.*

Finiture Piedi — Feet finishings



Nero Opaco

Marrone patinato
nero

Grigio Londra



Ardesia



Juta

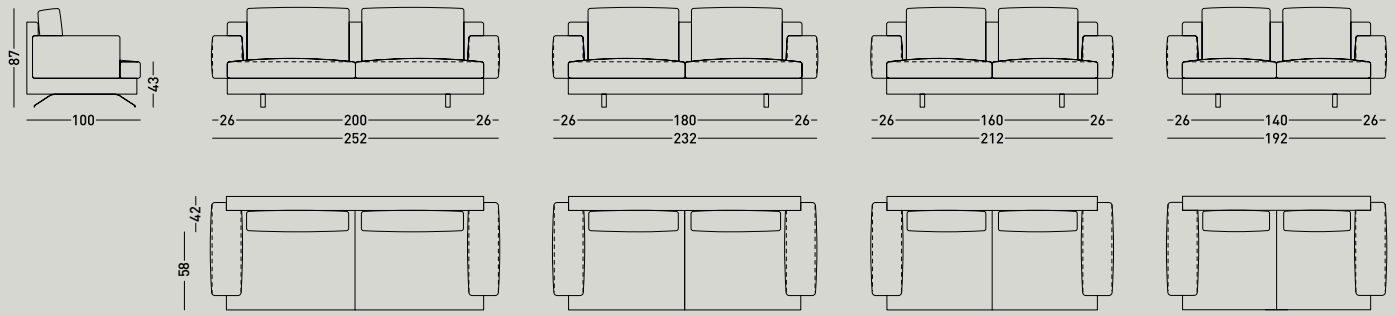


Bronzato

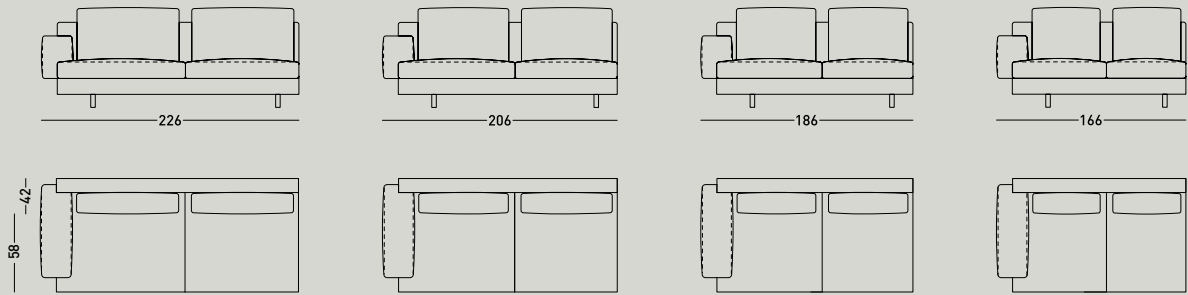


Cromato

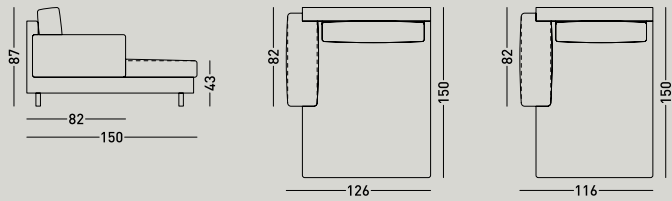
DIVANI
Sofas



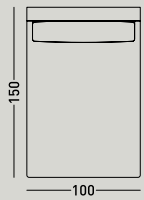
LATERALI SX/DX
Laterals LHF/RHF



CHAISE LONGUE SX/DX
Chaise longue LHF/RHF



CHAISE LONGUE CENTRALE
Central chaise longue



POUF
Ottoman

