

La collezione è composta da poltrona, divani a 2 o 3 posti, elementi laterali non utilizzabili individualmente, chaise longue e cuscini opzionali. **Cuscini di seduta e schienale** in poliuretano espanso a densità differenziata rivestiti con falde di fibre acriliche. **Struttura** in multistrato di pioppo, molleggio a nastri elastici intrecciati e imbottitura in poliuretano espanso rivestita con falde di fibre acriliche. **Piedi** in metallo verniciato con polveri epossidiche. **Imbottitura cuscini opzionali** in piuma. **Rivestimento** non amovibile.

—

*The collection is composed by armchair, two and three seaters sofas, lateral elements which cannot be used individually, chaise longue and optional cushions. **Seat and backrest cushions** in differentiated density polyurethane foam covered by acrylic fibre layers. **Frame** in multilayer poplar wood padded in polyurethane foam and acrylic fibre layers. **Feet** in metal with epoxy powder coating. **Optional cushions padding** in feather. **Upholstery** not removable.*

Finiture Piedi — Feet finishings



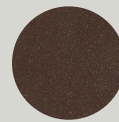
Acciaio / Steel



Oxide 2



Oxide 1

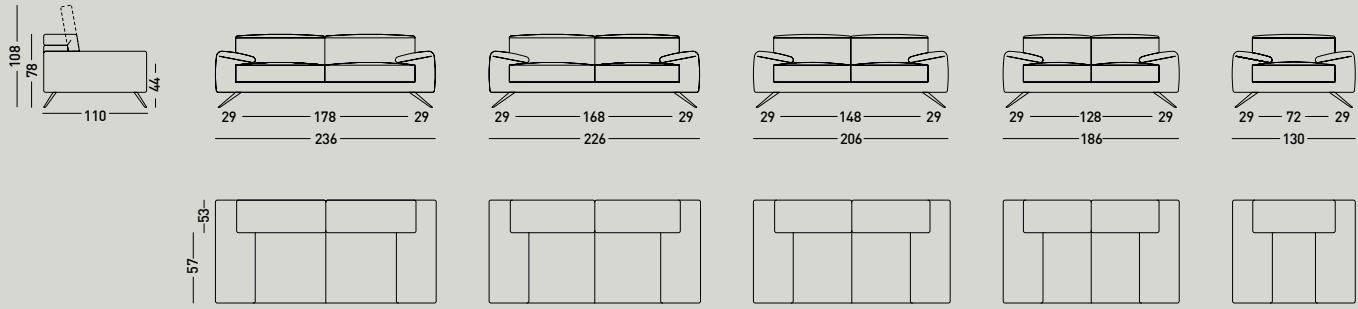


Brown Chocolate

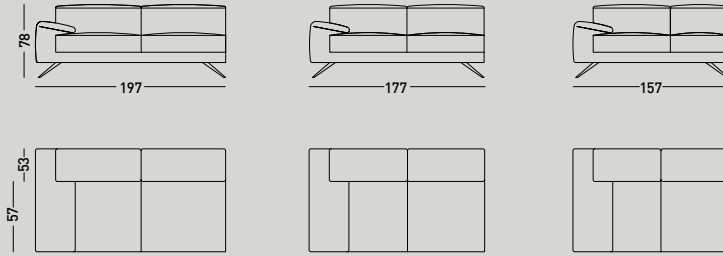


Nero Grinz

DIVANI
Sofas



LATERALI SX/DX
Laterals LHF/RHF



CHAISE LONGUE SX/DX
Chaise longue LHF/RHF

